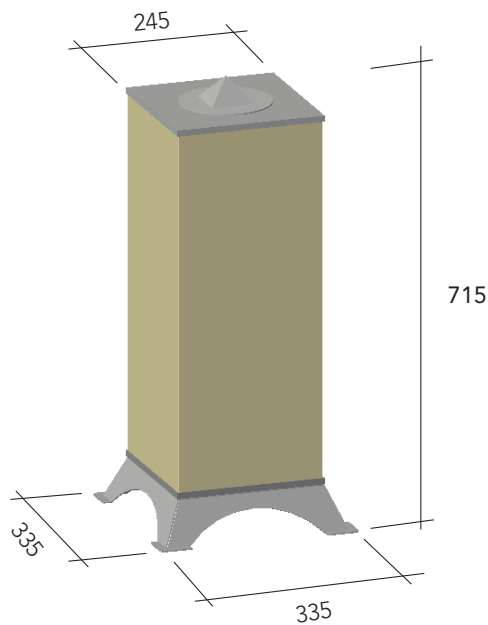


## HRS 600

stone

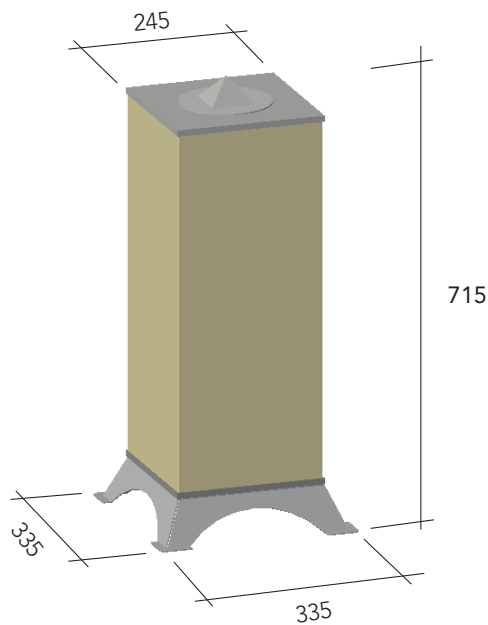


Electric stone storage stove, with prevalently radiated heat .

Possible coating materials: basalt, Italian soapstone, Spluga green gneiss, Emerald green gneiss, Beura white gneiss, Soglio gray gneiss, Andeer green, Dubino granite, Absolute Black granite.

<b>Supply voltage</b>	230 V ~ 50+60Hz
<b>Power</b>	300W - 600W
<b>Fuse</b>	4 A
<b>Exchange surface</b>	0,634 mq
<b>Weight</b>	≈ 38 Kg.

## HRS 600 stein

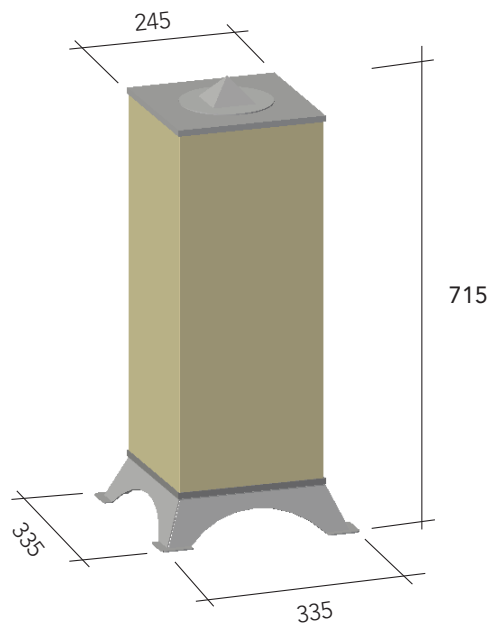


Elektro-Speicherofen aus Stein, mit Wärmeübertragung in Form von Infrarotstrahlung.  
Materialien für die Verkleidung: Basalt, Speckstein "Italia", grüner Gneis "Splügen", smaragdgrüner Gneis, weißer Gneis "Beura", grauer Gneis "Soglio", grüner "Andeer", Orthogneis aus "Dubino", Granit "Nero Assoluto".

<b>Netzspannung</b>	230 V ~ 50+60Hz
<b>Leistungsverbrauch</b>	300W - 600W
<b>Schmelzsicherung</b>	4 A
<b>Tauscherfläche</b>	0,634 mq
<b>Gewicht</b>	≈ 38 Kg.

## HRS 600

pietra



Stufa elettrica in pietra ad accumulo, a prevalente trasmissione del calore per irraggiamento.  
Possibili materiali di rivestimento: basalto, pietra ollare Italia, beola verde Spluga, beola verde Smeralda, beola bianca Beura, beola grigia Soglio, verde Andeer, serizzo Dubino, granito Nero Assoluto.

<b>Tensione di rete</b>	230 V ~ 50+60Hz
<b>Potenza</b>	300W - 600W
<b>Protezione fusibile</b>	4 A
<b>Superficie scambio</b>	0,634 mq
<b>Peso</b>	≈ 38 Kg.