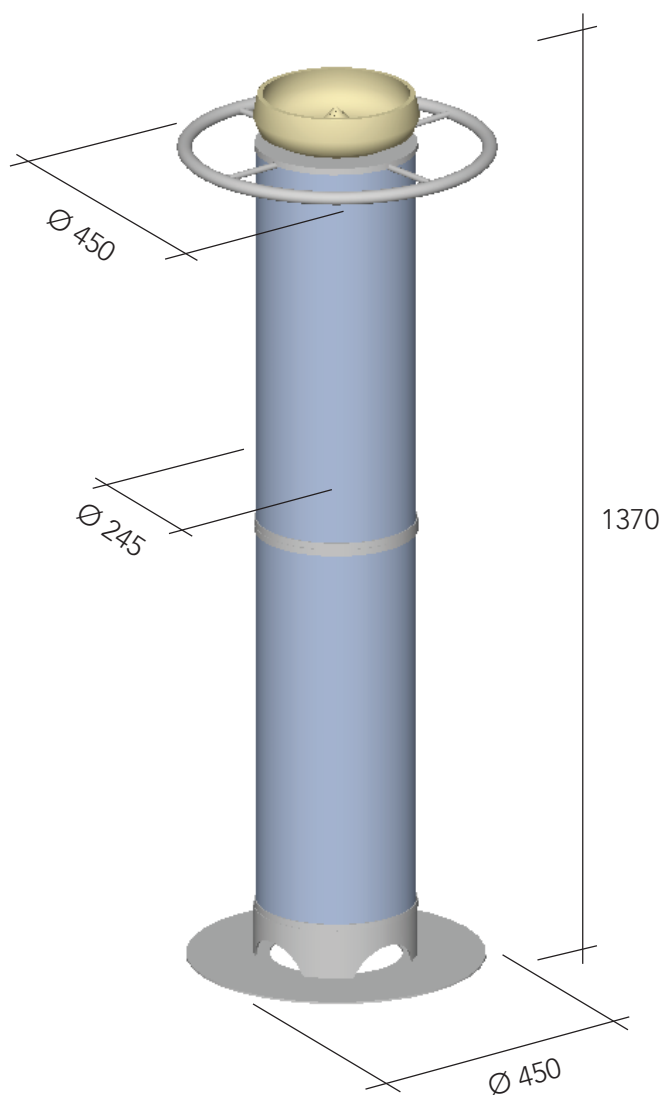


HRST 1200 S2E

ceramic

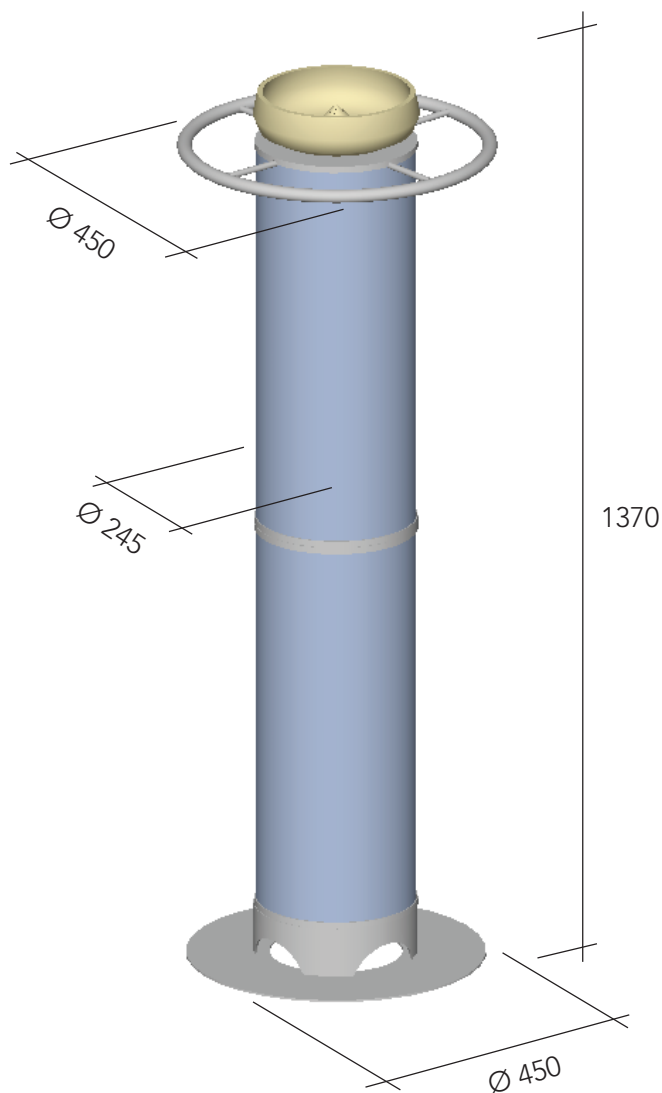


Electric ceramic storage stove, with prevalently radiated heat.
Different colors and custom hand-decorated.

| | |
|-------------------------|-----------------|
| Supply voltage | 230 V ~ 50+60Hz |
| Power | 600W - 1200W |
| Fuse | 6,3 A |
| Exchange surface | 1,210 mq |
| Weight | ≈ 38 Kg. |

HRST 1200 S2E

keramik

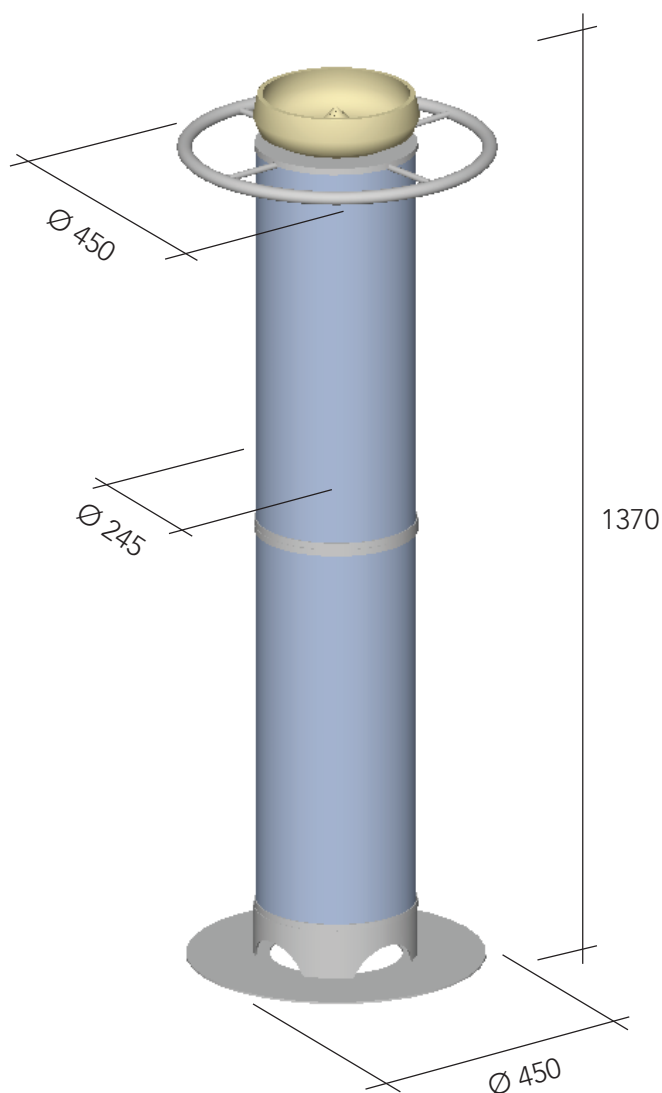


Elektro-Speicherofen aus Keramik, mit Wärmeübertragung in Form von Infrarotstrahlung.
Keramik und handdekorierte Kacheln in verschiedenen Farben und Farbtönen.

| | |
|----------------------------|-----------------|
| Tensione di rete | 230 V ~ 50+60Hz |
| Potenza | 600W - 1200W |
| Protezione fusibile | 6,3 A |
| Superficie scambio | 1,210 mq |
| Peso | ≈ 38 Kg. |

HRST 1200 S2E

ceramica



Stufa elettrica ad accumulo in ceramica, a prevalente trasmissione del calore per irraggiamento.
Differenti colorazioni e decorazioni a mano personalizzate.

| | |
|----------------------------|-----------------|
| Tensione di rete | 230 V ~ 50+60Hz |
| Potenza | 600W - 1200W |
| Protezione fusibile | 6,3 A |
| Superficie scambio | 1,210 mq |
| Peso | ≈ 38 Kg. |