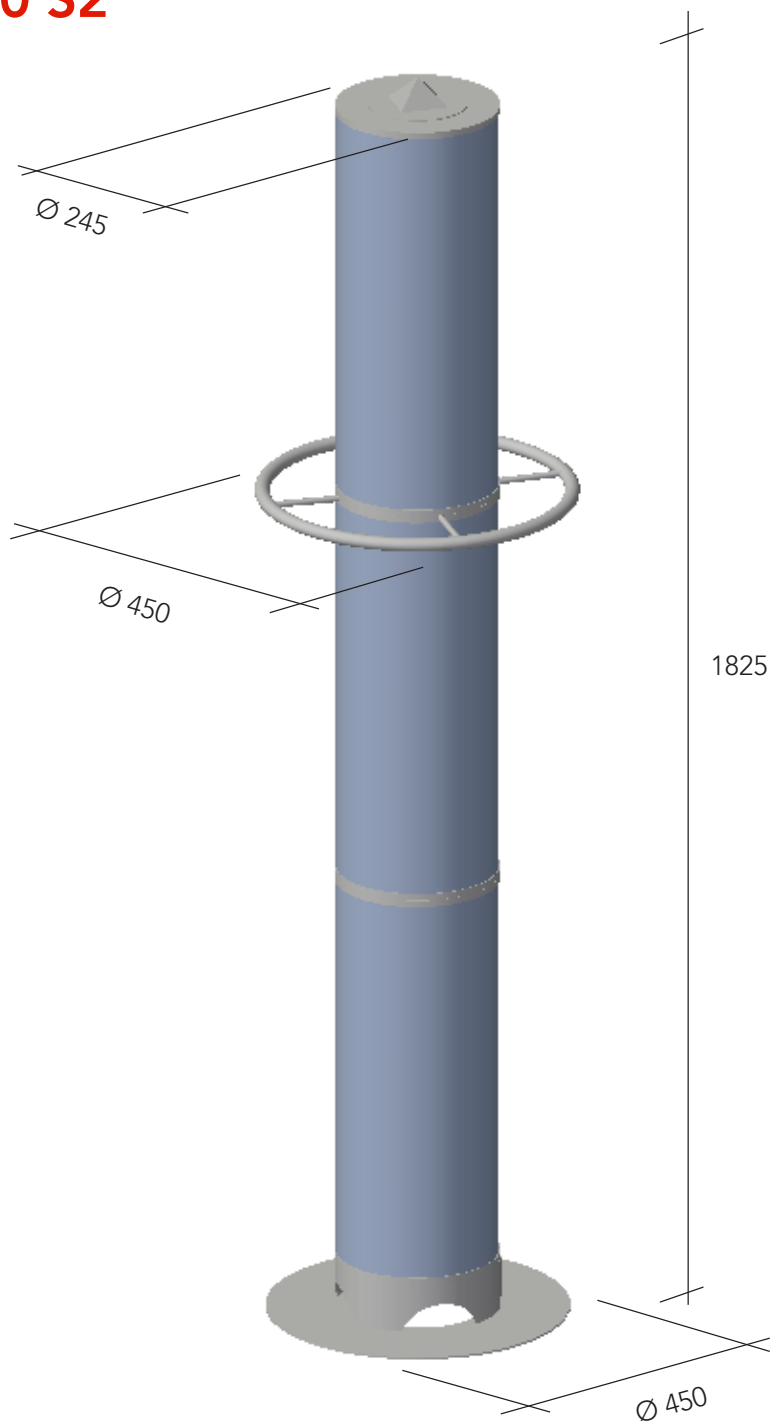


HRST 1800 S2

ceramic

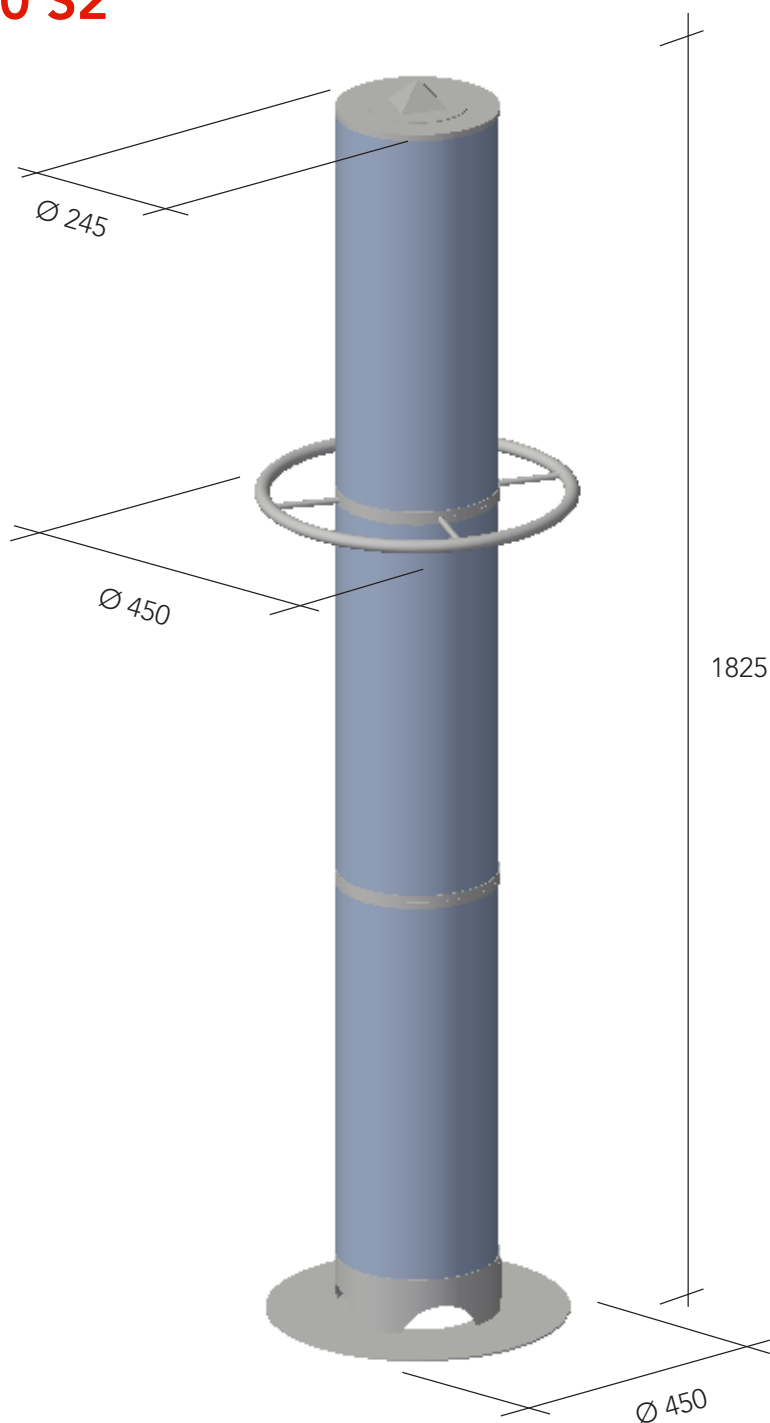


Electric ceramic storage stove, with prevalently radiated heat.
Different colors and custom hand-decorated.

Supply voltage	230 V ~ 50+60Hz
Power	900W - 1800W
Fuse	10 A
Exchange surface	1,786 mq
Weight	≈ 54 Kg.

HRST 1800 S2

keramik

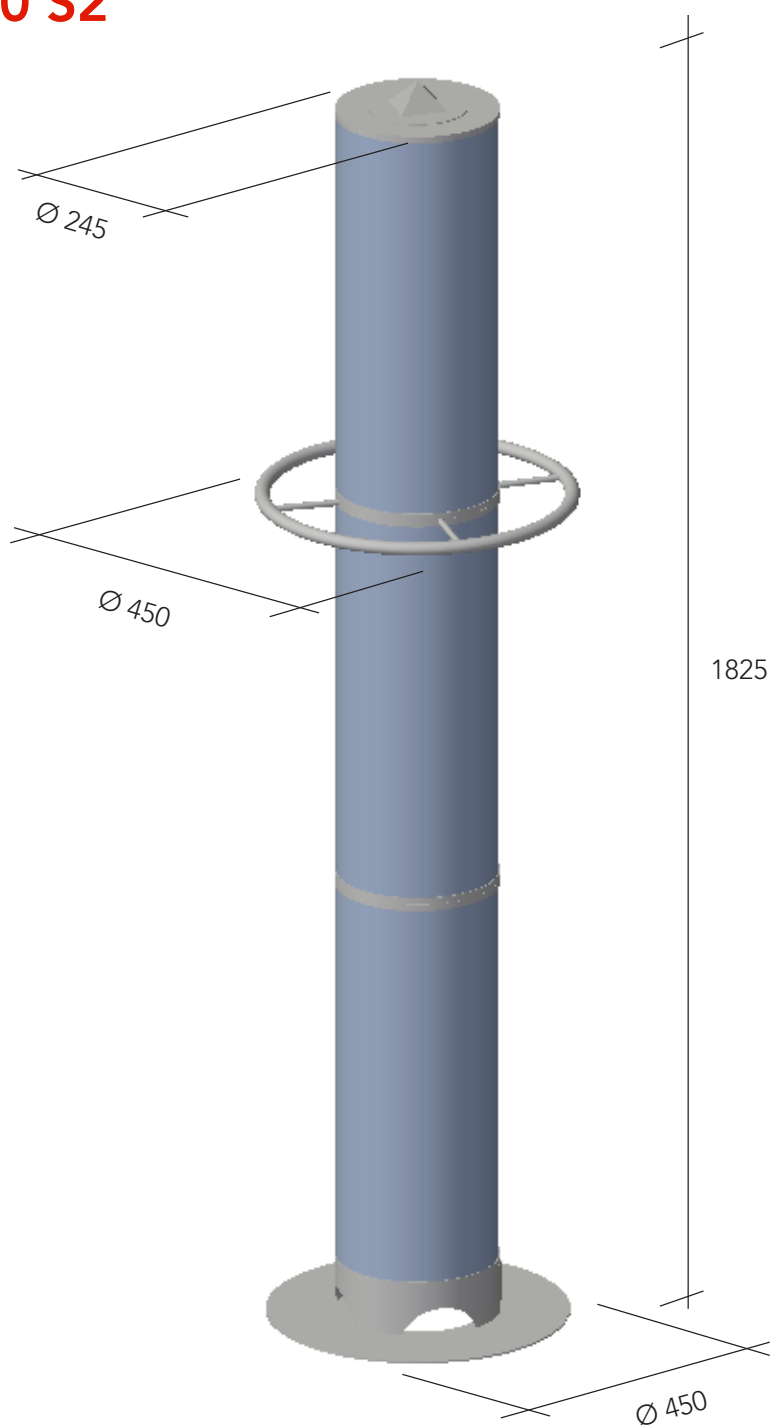


Elektro-Speicherofen aus Keramik, mit Wärmeübertragung in Form von Infrarotstrahlung.
Keramik und handdekorierte Kacheln in verschiedenen Farben und Farbtönen.

Tensione di rete	230 V ~ 50+60Hz
Potenza	900W - 1800W
Protezione fusibile	10 A
Superficie scambio	1,786 mq
Peso	≈ 54 Kg.

HRST 1800 S2

ceramica



Stufa elettrica ad accumulo in ceramica, a prevalente trasmissione del calore per irraggiamento.
Differenti colorazioni e decorazioni a mano personalizzate.

Tensione di rete	230 V ~ 50+60Hz
Potenza	900W - 1800W
Protezione fusibile	10 A
Superficie scambio	1,786 mq
Peso	≈ 54 Kg.