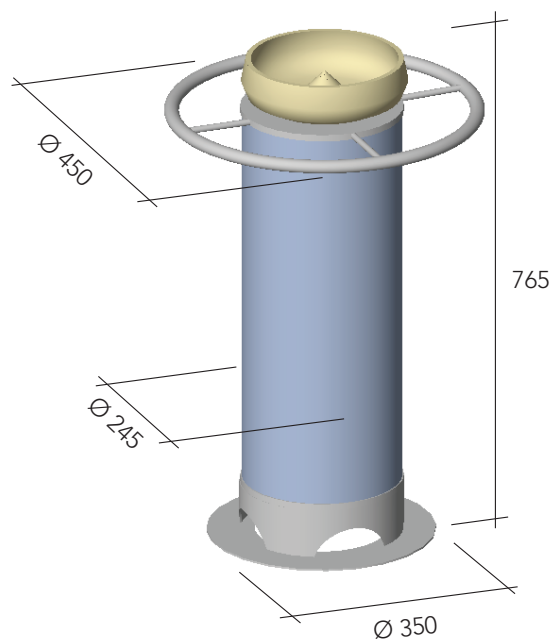


HRST 600 SE

stone



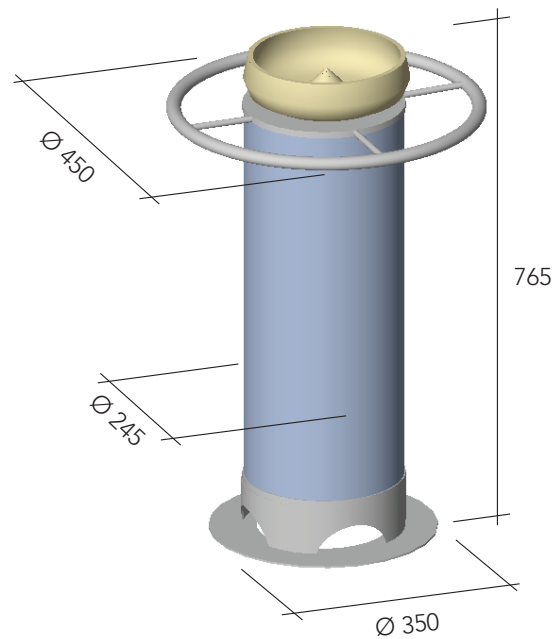
Electric stone storage stove, with prevalently radiated heat .

Possible coating materials: basalt, Italian soapstone, Spluga green gneiss, Emerald green gneiss, Beura white gneiss, Soglio gray gneiss, Andeer green, Dubino granite, Absolute Black granite.

Supply voltage	230 V ~ 50+60Hz
Power	300W - 600W
Fuse	4 A
Exchange surface	0,634 mq
Weight	≈ 34 Kg.

HRST 600 SE

stein

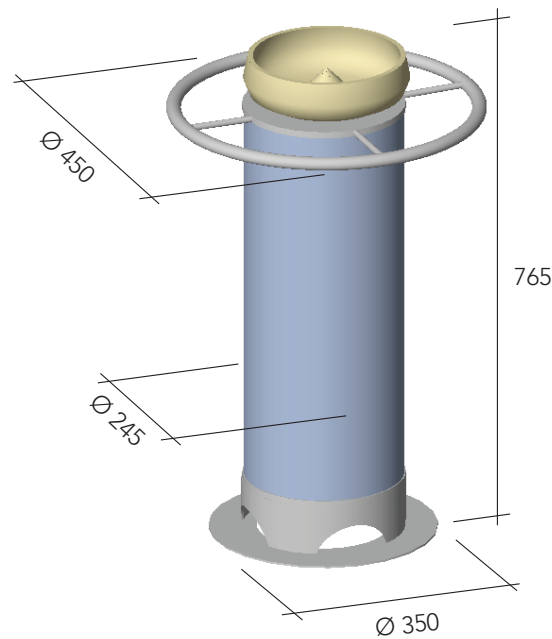


Elektro-Speicherofen aus Stein, mit Wärmeübertragung in Form von Infrarotstrahlung.
Materialien für die Verkleidung: Basalt, Speckstein "Italia", grüner Gneis "Splügen", smaragdgrüner Gneis, weißer Gneis "Beura", grauer Gneis "Soglio", grüner "Andeer", Orthogneis aus "Dubino", Granit "Nero Assoluto".

Netzspannung	230 V ~ 50+60Hz
Leistungsverbrauch	300W - 600W
Schmelzsicherung	4 A
Tauscherfläche	0,634 mq
Gewicht	≈ 34 Kg.

HRST 600 SE

pietra



Stufa elettrica in pietra ad accumulo, a prevalente trasmissione del calore per irraggiamento.
Possibili materiali di rivestimento: basalto, pietra ollare Italia, beola verde Spluga, beola verde Smeralda, beola bianca Beura, beola grigia Soglio, verde Andeer, serizzo Dubino, granito Nero Assoluto.

Tensione di rete	230 V ~ 50+60Hz
Potenza	300W - 600W
Protezione fusibile	4 A
Superficie scambio	0,634 mq
Peso	≈ 34 Kg.